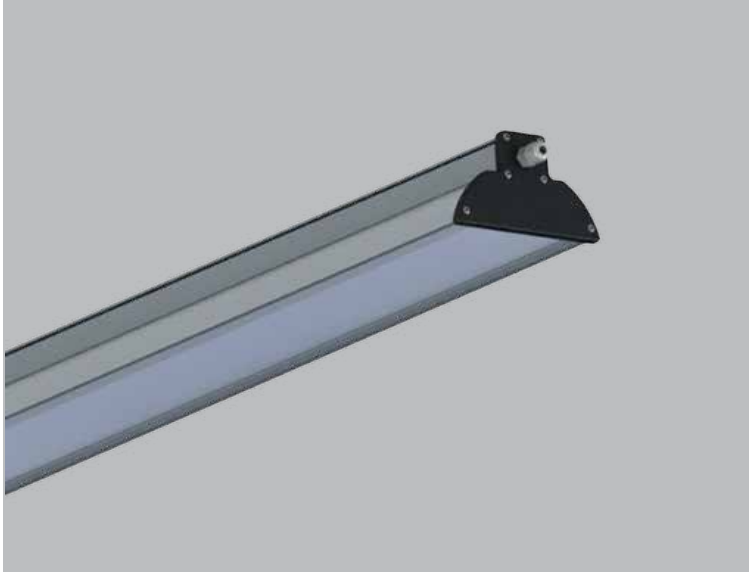


## ZÜMRÜT Yüksek Tavan Armatürü



### Mekanik Özellikler

Gövde	ALÜMİNYUM
IP Sınıfı	IP65
IK Gövde Sınıfı	IK10
Alev Koruması	650°C
Kablo Rakor	PG11
Kablo	3x1mm
RAL Kodu	-
Montaj Tipi	Kablo Tavası / Busbar / Sıva Üstü

### Optik Özellikler

Işık Kaynağı	2835 SMD LED
Reflektör	-
Lens	-
Difüzör	Akrilik
CRI	>80
Renk Sıcaklığı	3200K - 4000K - 6500K
Fotobiyotik Risk Grubu	RG1
Işık Açısı	90°

### Elektriksel Özellikler

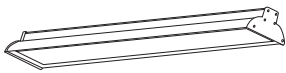
Giriş Gerilimi	220V-240V
Frekans	50Hz
Sınıf	I
Sistem Ömrü	50.000 Saat
Güç Faktörü	0,95
Çalışma Sıcaklığı	-20°C / +70°C
Standartlar	60598-2-5, LM79, EN 13032, ENEC LM80, EN 62262, EN 60529



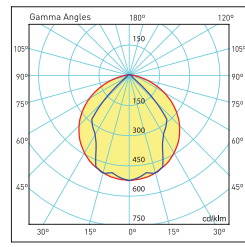
### Kullanım Alanları

- ✓ İç Mekan
- ✓ Genel Aydınlatma
- ✓ Ofis - AVM
- ✓ Okul
- ✓ Mağaza

### Teknik Çizim



### Fotometrik Veri



180° 150° 120° 90° 60° 45° 30° 15° 0° 15° 30°  
150 300 450 600 750 cd/klm  
180° 150° 120° 90° 60° 45° 30° 15° 0° 15° 30°

### Opsiyonlar

DALI	✓
1-10V	✓
1 Saat Acil Kit	✓
3 Saat Acil Kit	✓
Sensör	✓

Kod	Watt	Lümen	Renk Sıcaklığı	Uzunluk	Koli Adedi	Koli Hacmi	Koli Ağırlığı
288060	60W	7500LM	6500K	500mm	1	0,0052 m3	1,0 kg
288075	80W	10000LM	6500K	1000mm	1	0,01026 m3	1,9 kg
288110	110W	13750LM	6500K	1000mm	1	0,01026 m3	2,0 kg
288130	130W	16250LM	6500K	1200mm	1	0,01231 m3	2,3 kg
288165	165W	20625LM	6500K	1500mm	1	0,01539 m3	2,9 kg